

## MK-duino Bluetooth

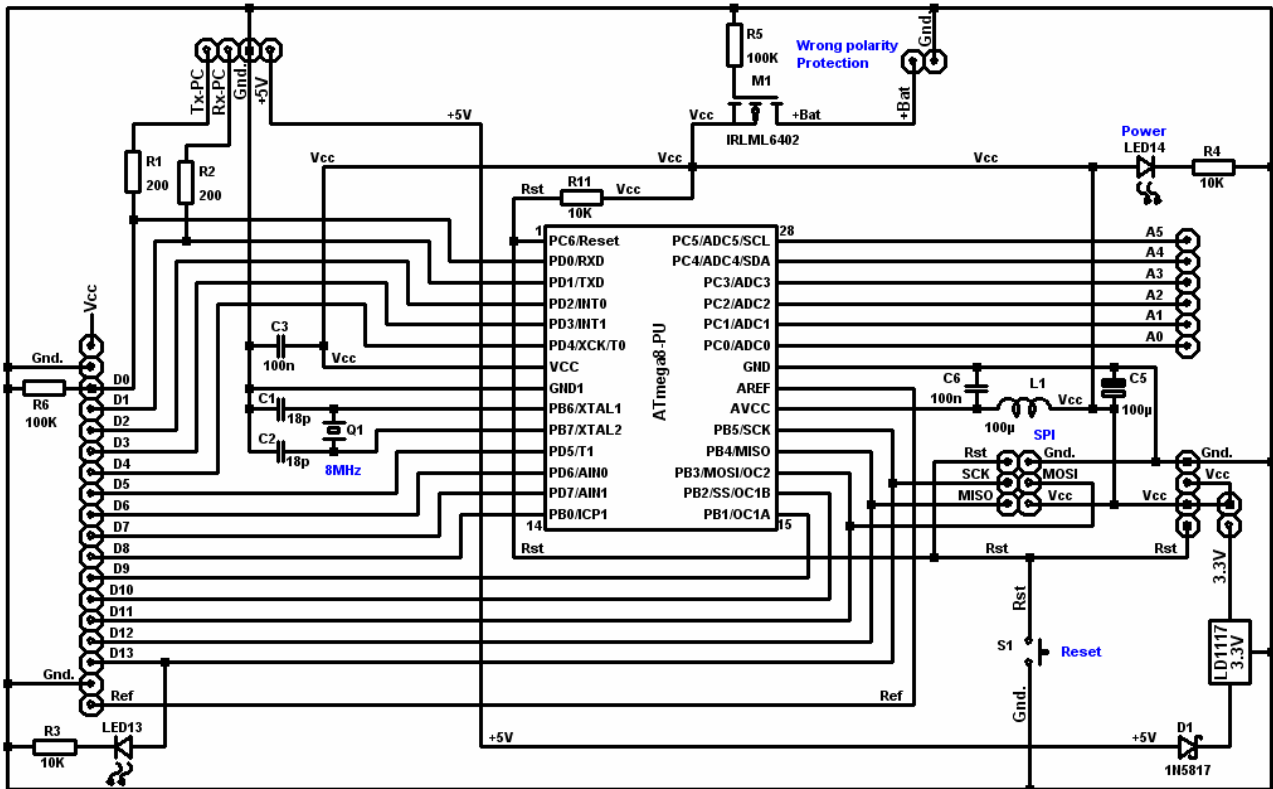


Рис.1. Схема платы МК-duino Bluetooth.

Вариант на 3.3V с частотой 8MHz, дополнительные гнезда для Bluetooth.  
Стабилизатор 3.3V для питания от USB.

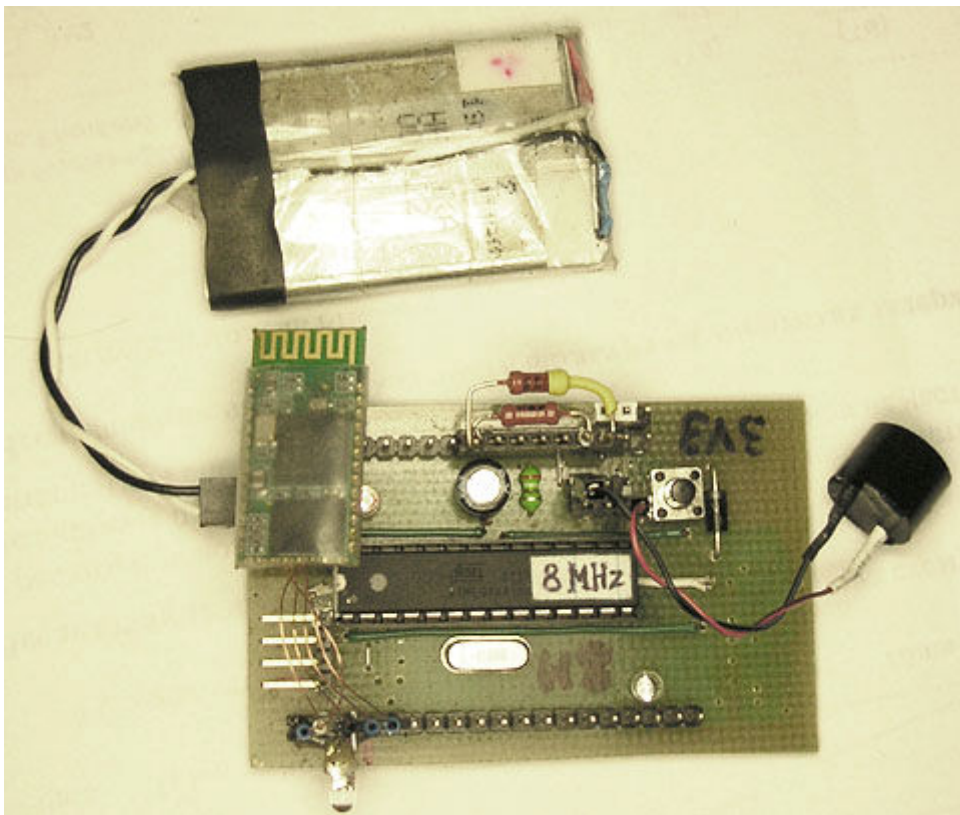


Рис.2. Плата с адаптером Bluetooth, Li-ion аккумулятором, пищалкой и делителем, для измерения напряжения питания.

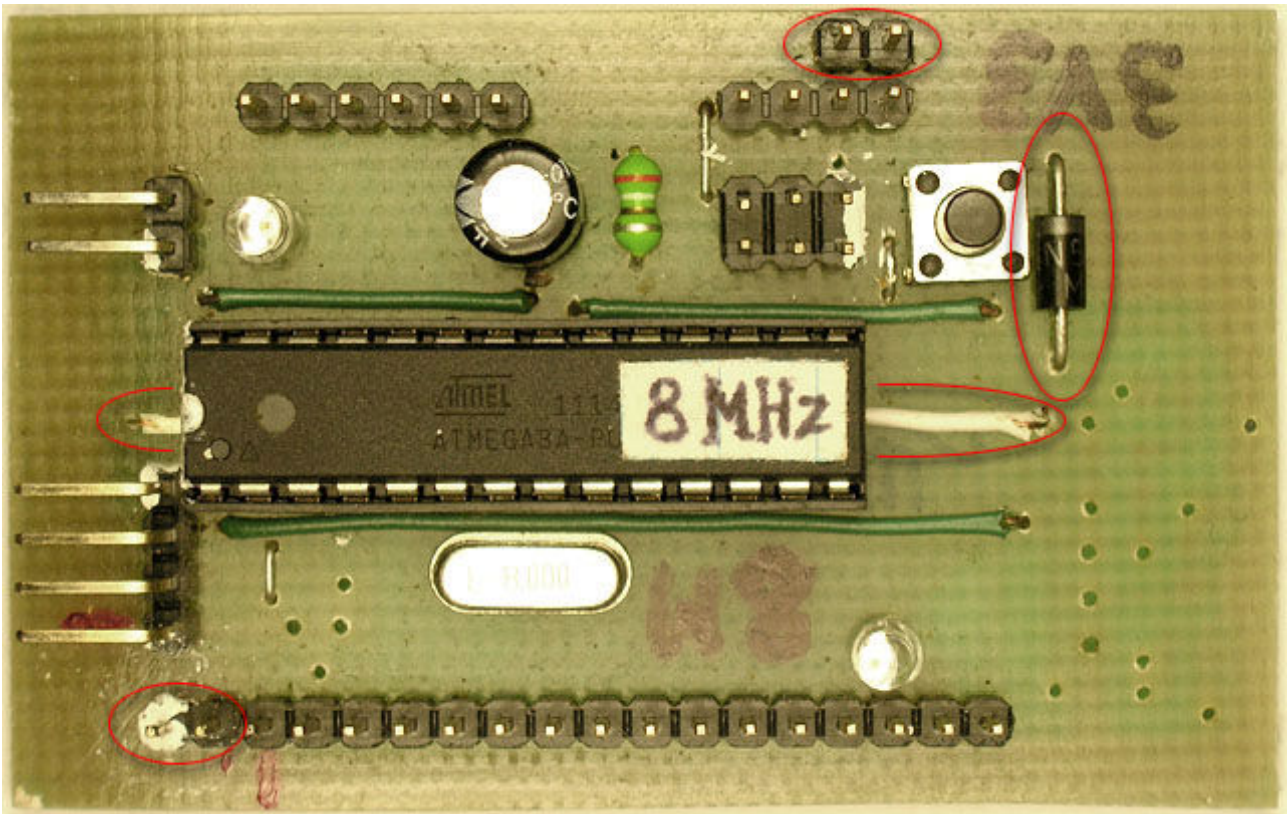


Рис.3. Плата с отмеченными местами монтажа дополнительных элементов.

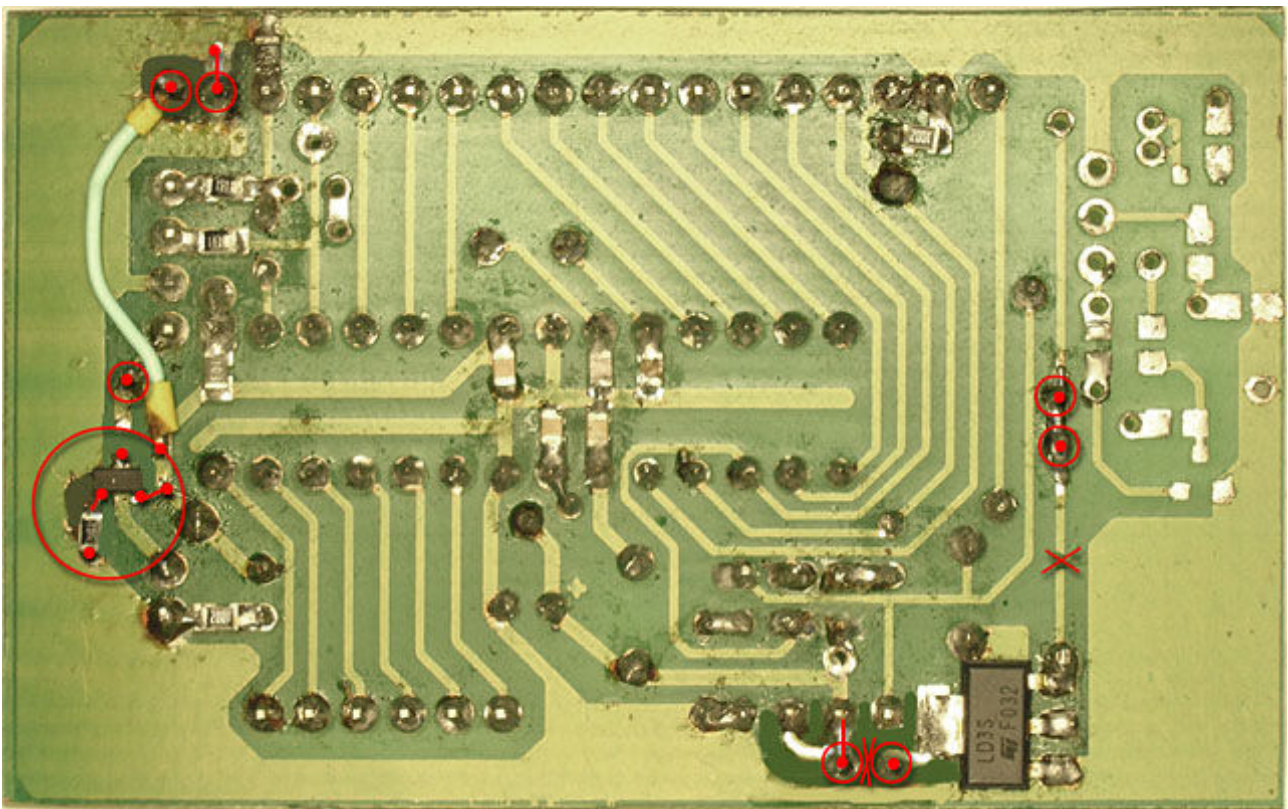


Рис.4. Плата с отмеченными местами изменений монтажа и дополнительных элементов.